

Nez de marche pour l'intérieur

profil aluminium antidérapant
pour la mise en contraste des marches d'escaliers



Profil aluminium + bande adhésive :

Profil aluminium 6060 T5 avec anodisation de 20 microns

Longueur standard : 1 ml, 1,5 ml, 3 ml

Existe en format cornière ou plat.

Bande adhésive antidérapante à insérer dans le profil

Système à visser ou coller

Pour le perçage de l'aluminium, mèches de type HSS préconisées

Autre possibilité : bande adhésive seule sans profil aluminium


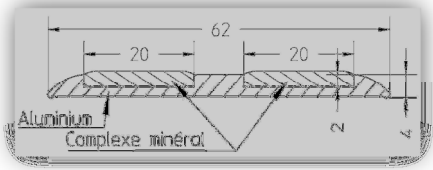

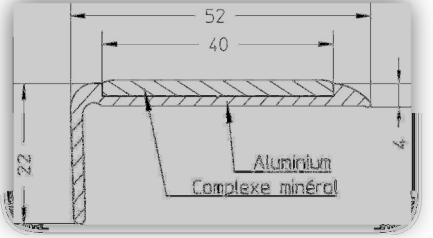

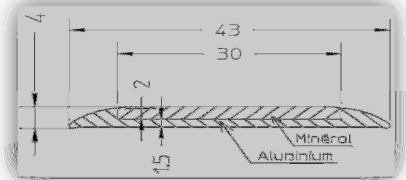
Film néoprène à retirer, avec une raclette de lissage, déposer la bande petit à petit en expulsant les bulles d'air venant s'infiltrer sous celle-ci

Cadre légal : les nez de marches doivent être de couleur contrastée, non glissants, sans débord excessif par rapport à la contremarche

Arrêté du 8 décembre 2014 – Article 2 et 7 « Les escaliers ERP en intérieur, et extérieur attenants au bâti doivent avoir un insert antidérapant contrasté au nez de marche de 30 mm. »

Solutions accessibilité tous handicaps

www.accessible-groupe.fr

	<p>P62 Plat intégrant 2 inserts antidérapants de 20 mm</p>	
	<p>L52 Plat intégrant 1 insert antidérapant de 40 mm</p>	
	<p>P43 Plat intégrant 1 insert antidérapant de 30 mm</p>	

Nous consulter pour autres dimensions

Grain Moyen Ep. 2,1 mm



Grain Fin Ep. 2 mm



Contactez-nous pour analyse du site, avis technique et calcul des quantités nécessaires à la mise en place des nez de marche.

Possibilité de pose par nos équipes.

+ 33 (0)1 48 36 00 05 / contact@accessible-groupeplus.fr

www.accessible-groupe.fr